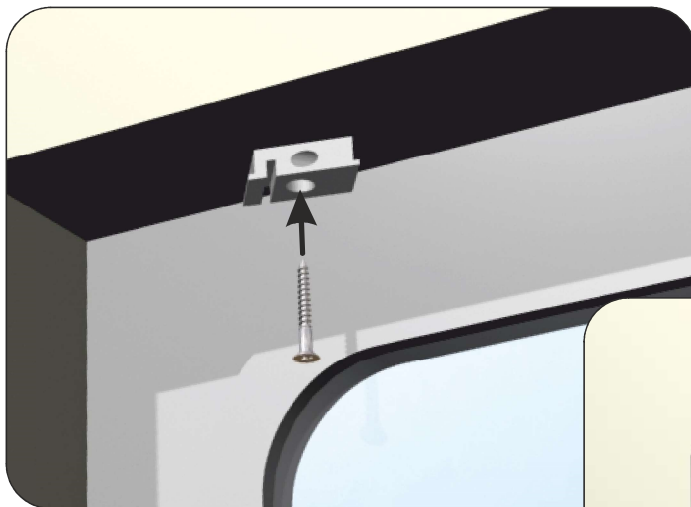
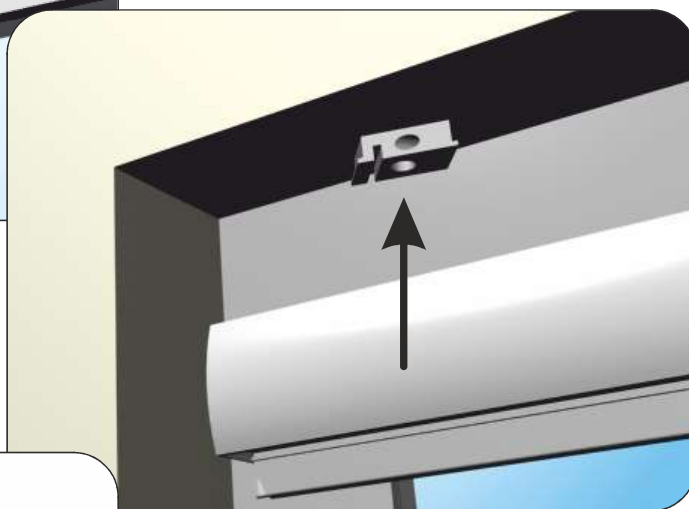


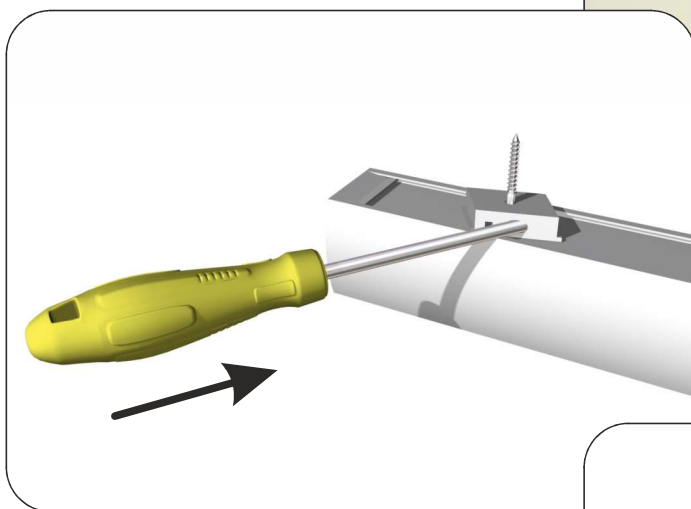
Topmontering af solgardin



1. Topbeslag skrues fast i karm eller loft.

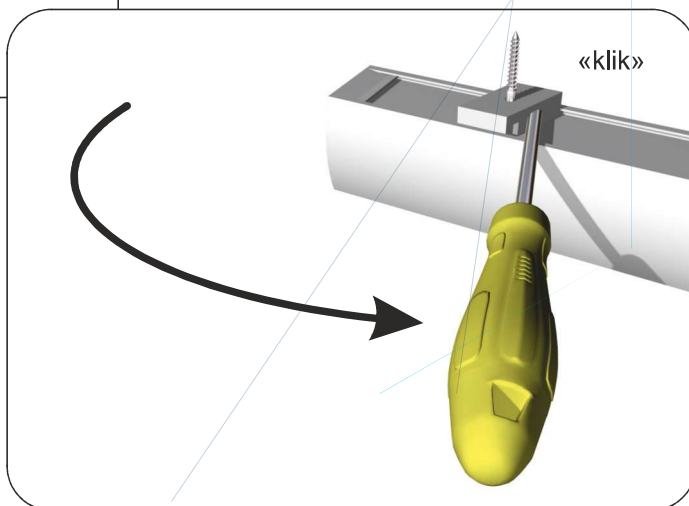


2. Gardinkassetten løftes på plads til topbeslag.



3. Topbeslag drejes på plads i gardinkassetten ved hjælp af en skruetrækker.

4. Dette gentages på alle topbeslag, et beslag pr. 60-70 cm.



5. Snorlåsens bagside monteres ca. 2/3 dele nede på sideskinnen.
(Hvis der ikke bruges sideskinner, fastgøres snorlåsen på væggen med to skruer, gå derefter til punkt 7.).

Området på sideskinnen, der hvor snorlåsen placeres, rengøres omhyggeligt med den medfølgende 3M Surface Cleaner serviet.

Fjern beskyttelses lineren, og monter snorlåsens bagside på sideskinnen, tryk fast i ca. 20 sekunder.



6. Bor nu et hul med et 2,5 mm. metalbor i det yderste hul i snorlåsen, og fastgør den medfølgende metalskrue i hullet (stram ikke for meget).

(Snor og snorlås er her vist monteret i venstre side af vinduet).

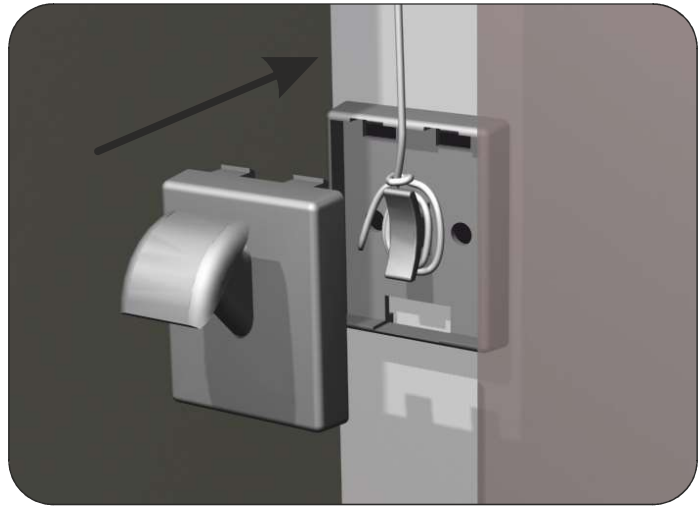
7. Gardinet løsnes, og trækkes ned, så det flugter ca. 15 mm. over bunden af sideskinnerne.

Når gardinet er justeret til den korrekte højde, vikles snoren to gange rundt om tappen i snorlåsen, og der afsluttes med en knude.

Snoren klippes, så der er ca. 20-30 mm. i overskud, således, at gardinet kan efterjusteres efter behov.



8. Snorlåsens øverste del, klikkes på.
Husk at "gemme" snorenden i låsen.



9. Solgardinet er nu monteret korrekt.